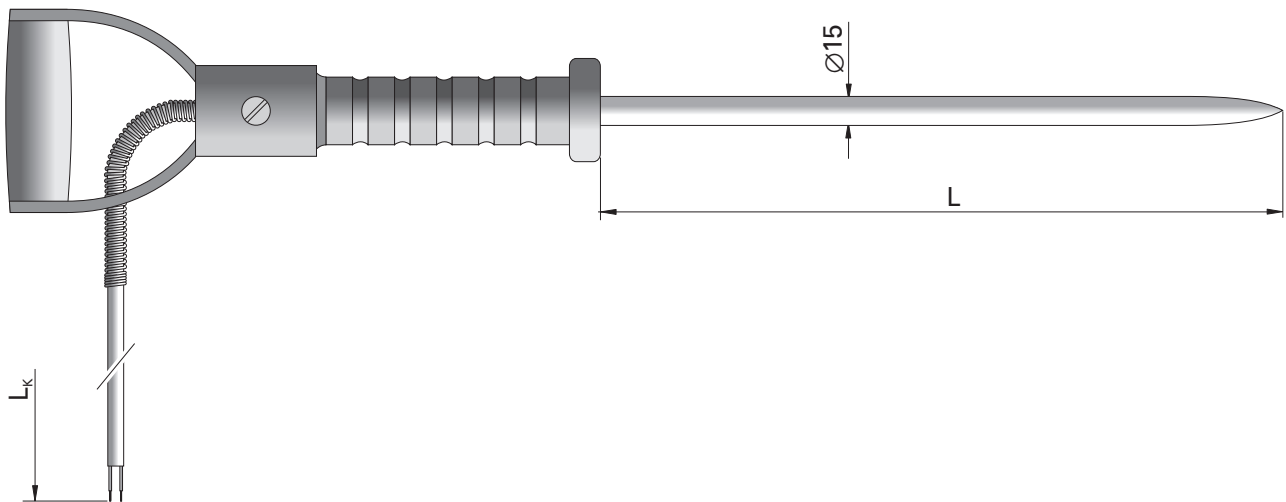


CZUJNIK TEMPERATURY

typ 155



DANE TECHNICZNE

- | | |
|--|---|
| • Zastosowanie | czujnik penetracyjny do pomiaru temperatury materiałów sypkich na hałdach lub składowiskach: węgla, trocin, torfu oraz biomasy. |
| • Zakres pomiarowy | 0°C ... +150°C |
| • Rodzaj elementu przetwarzającego | opornik platynowy (Pt100)*) |
| • Klasa elementu przetwarzającego | A |
| • Materiał osłony | stal 1H18N9T |
| • Długość czujnika L | 1000, 1500, 2000, 2500 mm*) |
| • Długość przewodu L _k | 1,5 m*) |
| • Temperatura pracy przewodu i rękojeści | 0°C ... +150°C |

*) Inne parametry na życzenie

*) Na życzenie Ni100, Ni1000, Pt500, Pt1000 i termoelementy

WYKONANIA



Długość czujnika L= 1000, 1500, 2000 lub 2500 mm*)

Przykład zamawiania: TP-155-2000 oznacza czujnik z opornikiem Pt100 o długości L = 2000 mm z przewodem o długości 1,5m.

Na życzenie bezpłatne Świadectwo jakości określające klasę czujnika lub odpłatne Świadectwo kalibracji dla dowolnych temperatur z oznaczonymi odchyłkami