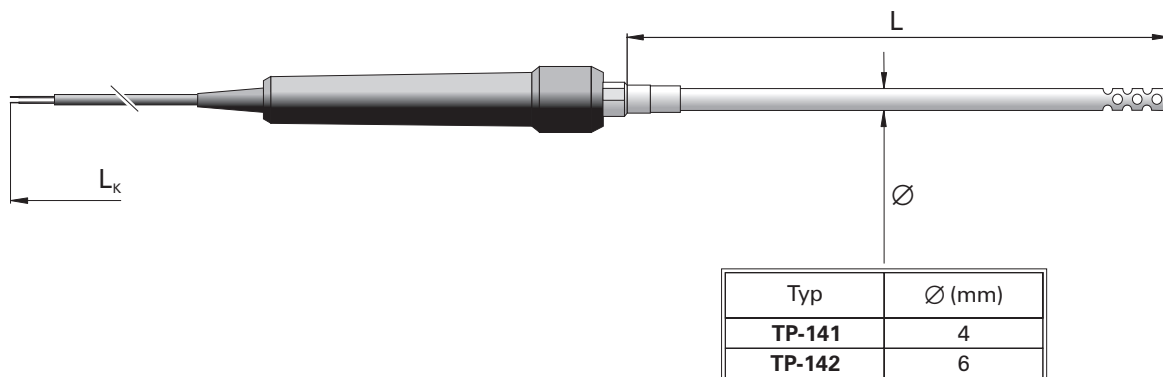


# CZUJNIK TEMPERATURY

typ: 141, 142



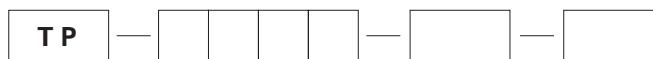
## DANE TECHNICZNE

- Zastosowanie pomiar temperatury gazów, współpraca z miernikami temperatury EMT-50-Pt100, EMT-50-K, EMT-300, EMT-302 i EMT-400 (z wtykiem MT-K)
- Zakres pomiarowy -100°C...+900°C (K)  
-100°C...+550°C (Pt100)
- Rodzaj elementu przetwarzającego termoelement NiCr-NiAl (K)  
opornik platynowy (Pt100)\*)
- Rodzaj spoiny pomiarowej termoelementu izolowana\*)
- Klasa elementu przetwarzającego 1 (A)
- Materiał osłony stal 1H18N9T
- Długość czujnika L 100, 200, 300, 400, 600, 800\*)
- Długość przewodu L<sub>k</sub> 1,5 m\*)
- Temperatura pracy przewodu i rękojeści -20°C...+80°C

\*) Inne parametry na życzenie

\*) Na życzenie Pt500, Pt1000, Ni100, Ni1000 i inne termoelementy

## WYKONANIA



Typ czujnika 141, 142

Element przetwarzający Pt100 lub K \*)

Długość czujnika L = 100, 200, 300, 400, 600 lub 800 mm\*)

Wyposażenie dodatkowe wtyk typ MT-K

**Przykład zamawiania:** TP-142Pt100-200 oznacza czujnik z opornikiem Pt100 w osłonie o średnicy Ø = 6 mm, i długości L = 200 mm z przewodem L<sub>k</sub> = 1,5 m.

Na życzenie bezpłatne Świadectwo jakości określające klasę czujnika lub odpłatne Świadectwo kalibracji dla dowolnych temperatur z oznaczonymi odchyłkami