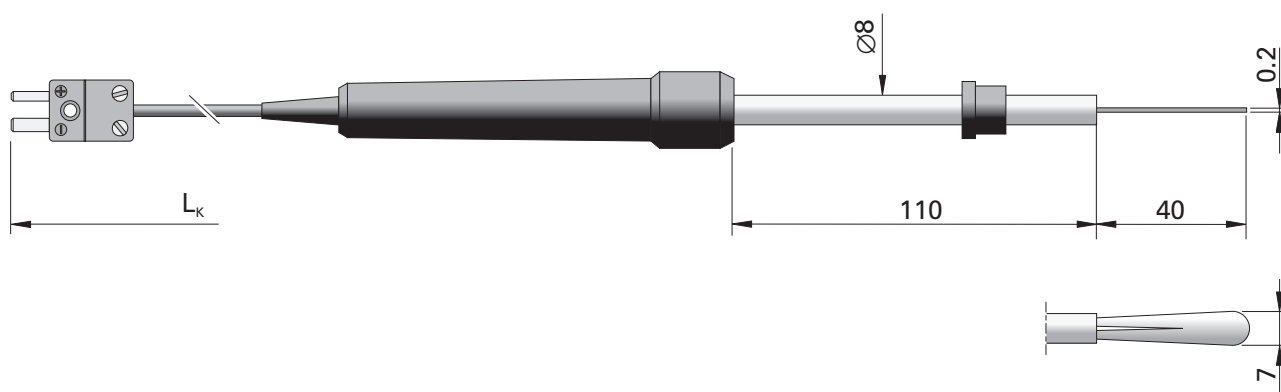


# CZUJNIK TEMPERATURY

typ 127



## DANE TECHNICZNE

- Zastosowanie  
pomiar temperatury powierzchni.  
Elastyczna i sprężysta końcówka pomiarowa czujnika o bardzo dobrej przewodności cieplnej.  
Współpraca z przenośnymi miernikami temperatury typ EMT-50-K, EMT-300, EMT-302 lub EMT-400.
- Zakres pomiarowy  
0°C...+300°C
- Rodzaj termoelementu  
**termoelement listkowy NiCr-NiAl (K)**
- Klasa termoelementu  
2
- Stała czasowa  $T_{0,9}$   
5 sek.
- Przewód kompensacyjny  $L_K$   
1,5 m<sup>\*)</sup> zakończony wtykiem typ MT-K
- Temperatura pracy przewodu i rękojeści  
-20°C...+80°C

<sup>\*)</sup> Inne parametry na życzenie

**Przykład zamawiania:** TP-127 oznacza czujnik temperatury z listkowym termoelementem NiCr-NiAl (K).