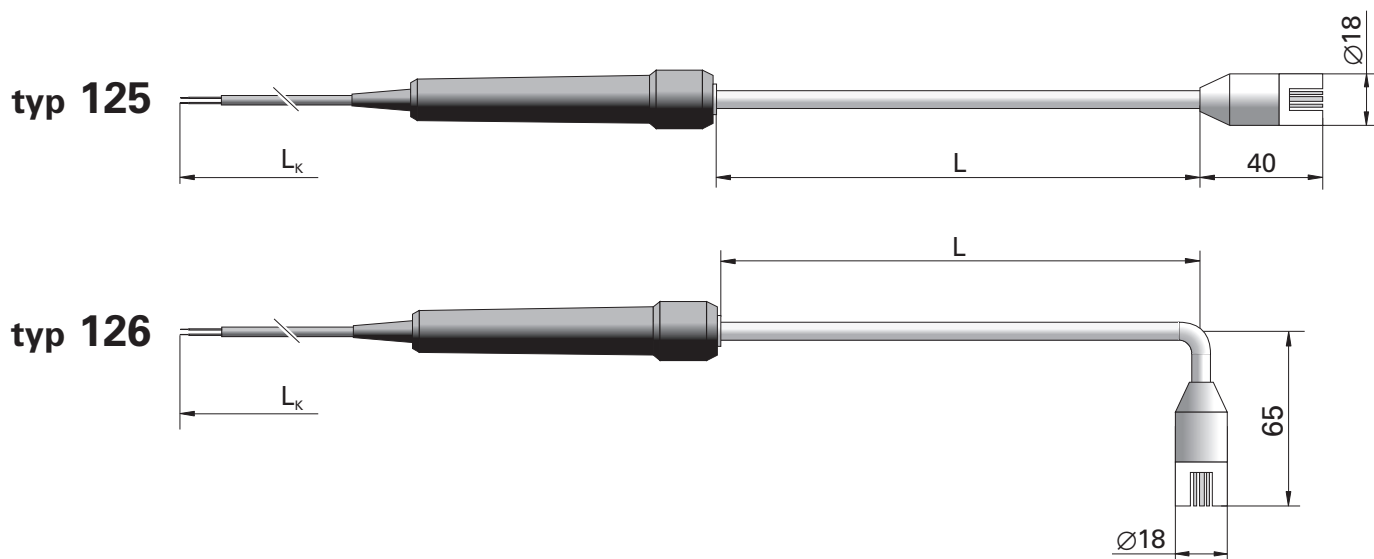


CZUJNIK TEMPERATURY



DANE TECHNICZNE

- Zastosowanie pomiar temperatury powierzchni, współpraca z miernikami temperatury EMT-50-K, EMT-300, EMT-302, EMT-400 (z wtykiem MT-K)
- Zakres pomiarowy $-100^{\circ}\text{C} \dots +700^{\circ}\text{C}$
- Rodzaj termoelementu **termoelement taśmowy NiCr-NiAl (K)**
- Długość czujnika L 100, 200, 300, 400 mm^{*)}
- Długość przewodu kompensacyjnego L_k 1,5 m^{*)}
- Temperatura pracy przewodu i rękojeści $-20^{\circ}\text{C} \dots +80^{\circ}\text{C}$

^{*)} Inne parametry na życzenie

WYKONANIA



Typ czujnika **125, 126**

Długość czujnika L = **100, 200, 300** lub **400** mm^{*)}

Wyposażenie dodatkowe **wtyk typ MT-K**

Przykład zamawiania: TP-125-300 oznacza taśmowy czujnik temperatury z termoelementem NiCr-NiAl (K) o długości L = 300 mm.

TP-125-400-MT-K oznacza taśmowy czujnik temperatury z termoelementem NiCr-NiAl (K) o długości L=400 mm z wtykiem MT-K.

Na życzenie bezpłatne *Świadectwo jakości* określające klasę czujnika lub odpłatne *Świadectwo kalibracji* dla dowolnych temperatur z oznaczonymi odchyłkami