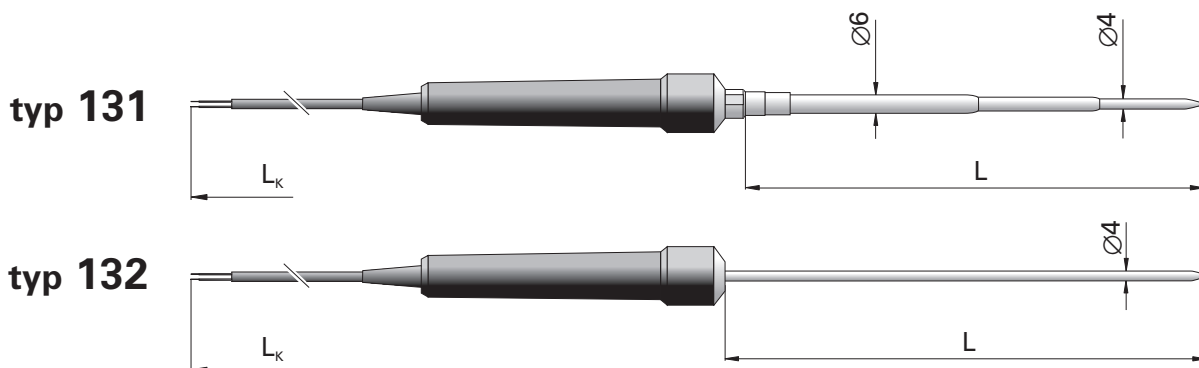


# CZUJNIK TEMPERATURY



## DANE TECHNICZNE

- Zastosowanie pomiar temperatury mas miękkich, współpraca z miernikami temperatury EMT-50-Pt100, EMT-50-K, EMT-300, EMT-302 i EMT-400 (z wtykiem MT-K)
- Zakres pomiarowy  $-100^{\circ}\text{C} \dots +400^{\circ}\text{C}$
- Rodzaj elementu przetwarzającego termoelement NiCr-NiAl (K), opornik platynowy (Pt100)<sup>\*)</sup>
- Rodzaj spoiny pomiarowej termoelementu izolowana<sup>\*)</sup>
- Klasa elementu przetwarzającego 2 (B)<sup>\*)</sup>
- Materiał ostony stal 1H18N9T
- Długość przewodu kompensacyjnego  $L_k$  1,5 m<sup>\*)</sup>
- Temperatura pracy przewodu i rękojeści  $-20^{\circ}\text{C} \dots +80^{\circ}\text{C}$

<sup>\*)</sup> Inne parametry na życzenie

<sup>\*)</sup> Na życzenie inna średnica ostrza

<sup>\*)</sup> Na życzenie Pt500, Pt1000, Ni100, Ni1000 i inne termoelementy

## WYKONANIA



Typ czujnika 131, 132

Element przetwarzający Pt100 lub K<sup>\*)</sup>

Długość czujnika L = 100, 200, 300 lub 400 mm<sup>\*)</sup>

Wyposażenie dodatkowe wtyk typ MT-K

**Przykład zamawiania:** TP-131Pt100-200 oznacza czujnik z opornikiem Pt100 w ostonie o średnicy  $\varnothing = 4 \text{ mm} / 6 \text{ mm}$  i długości L = 200 mm z przewodem o długości  $L_k = 1,5 \text{ m}$ .

Na życzenie bezpłatne Świadectwo jakości określające klasę czujnika lub odpłatne Świadectwo kalibracji dla dowolnych temperatur z oznaczonymi odchyłkami